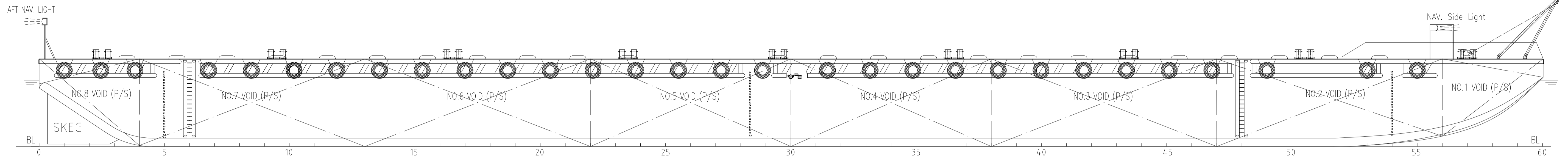
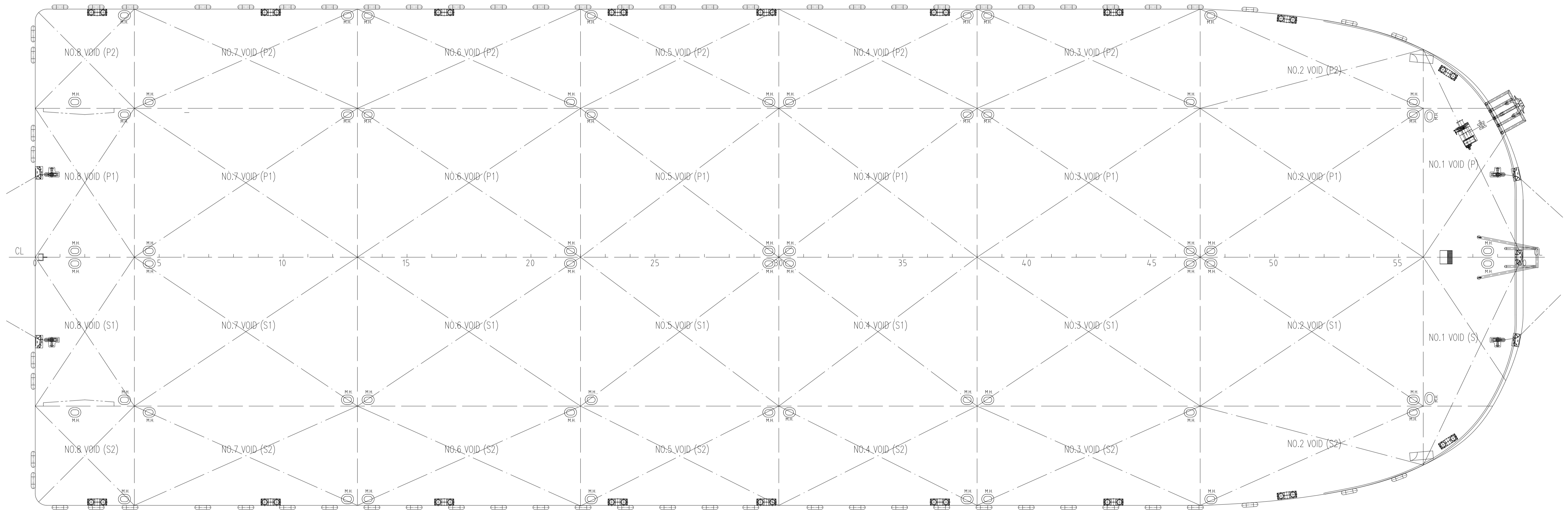


PRINCIPAL DIMENSIONS

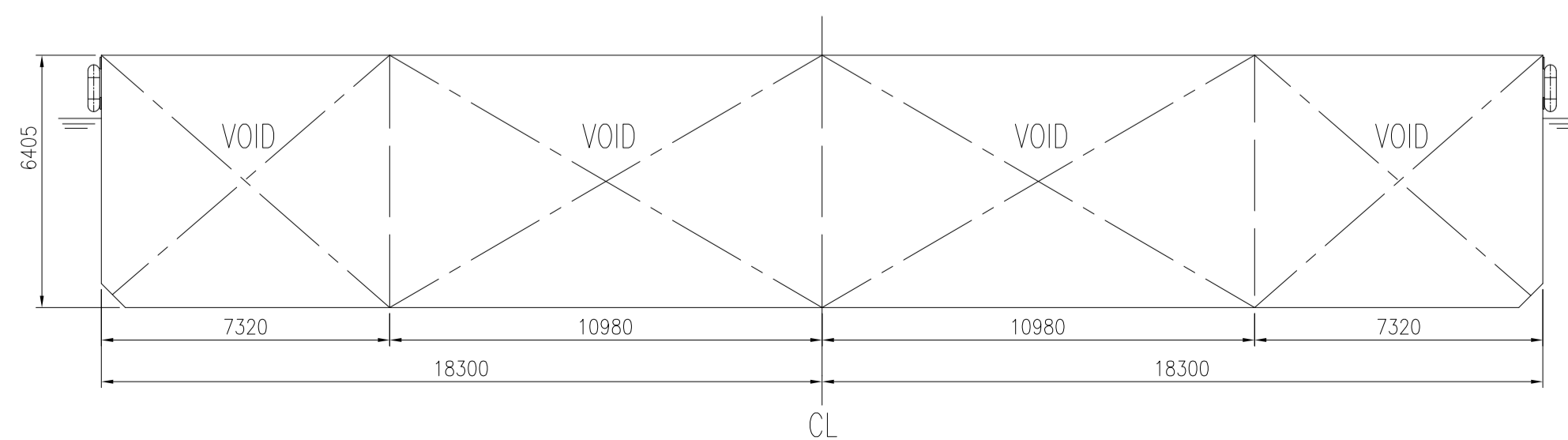
LENGTH (O.A)	360ft (109.85m)
BREADTH (MLD.)	120ft (36.60m)
DEPTH (MLD.)	21ft (6.405m)
DESIGN DRAFT	4.80m
FRAME SPACE	1.83m
DECK LOADING	15 t/m <sup>2</sup>
CLASS NOTATION:	★ CSA Pontoon Barge
DEADWEIGHT:	14000T (APPROX)



MAIN DECK



MIDSHIP SECTION



**中国船级社**  
CHINA CLASSIFICATION SOCIETY  
A026  
批 APPROVED 准  
See letter No. JS22SNP00017-001H  
Date: 2022-09-13

				360FT 甲板货驳		设计阶段 DES. STA. 详细设计	
				图号 DWG No.			
				工程号HULL NO.			
				总布置图		COR. MARKS WEIGHT SCALE 图样标记 重量 比例	
				船级社 CLASS		CCS	
				ANHUI JANTLE MARINE ENGINEERING CO., LTD.		1:150	
MARKS 标记	MM 数量	REVISION NO. 修改单号	SIGN 签字	DATE 日期	DESIGNED 设计	DATE 日期	2022.05.11
					CHECKED 校对	DATE 日期	2022.05.12
					STAND. 标核	DATE 日期	2022.05.12
					VERIFIED 审核	DATE 日期	2022.05.13
					APPROVED 批准	DATE 日期	2022.05.13
				PAGE 页数	1/1	Rev 版本	A
				TWT. AREA 总面积			